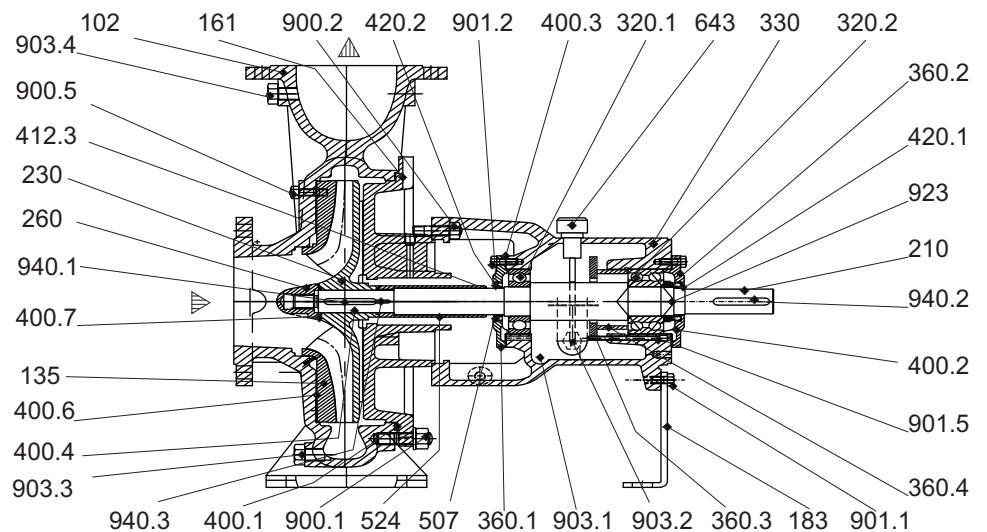
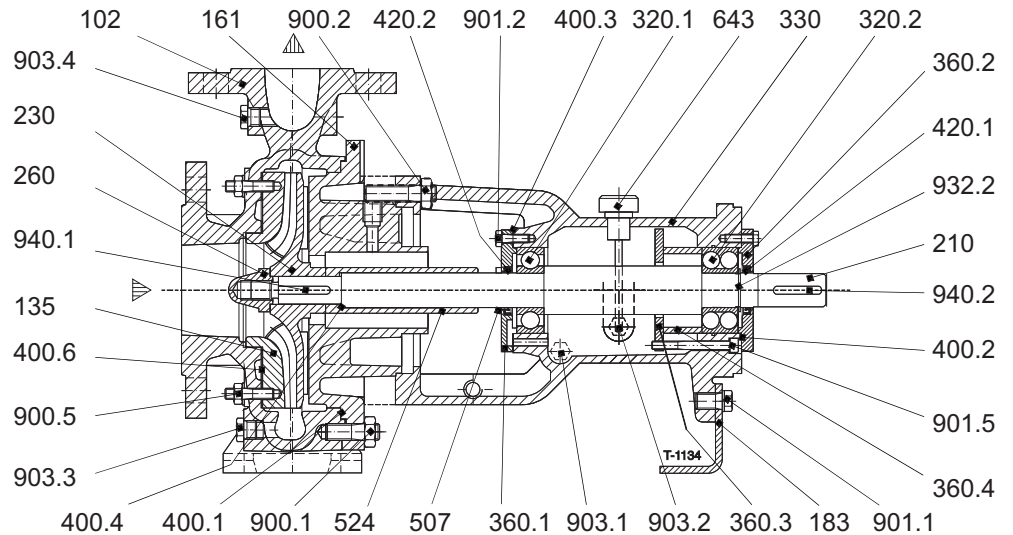


**Grandezze - Size:**  
32-16, 32-20, 40-16,  
40-20, 50-16, 50-20

**Grandezze - Size:**  
65-31, 80-31, 100-25,  
100-31, 100-40, 125-25,  
125-31, 125-40



Nr	DESCRIZIONE	DESCRIPTION	Nr	DESCRIZIONE	DESCRIPTION
102	Corpo	Casing	412.3	O-ring camicia	O-ring shaft sleeve
135	Piastra di usura	Wear plate	420.2	Anello di tenuta l.o.c.	Bearing cover seal N.D.S.
161	Coperchio del corpo	Casing cover	507	V. Ring	V. Ring
183	Piede di appoggio	Support foot	524	Camicia albero	Shaft sleeve
210	Albero	Shaft	643	Tappo di sfianto con astina	Oil dipstick
230	Girante	Impeller	900.1	Prigioniero con dado	Stud with nut
260	Ogiva girante	Impeller hub	900.2	Prigioniero con dado	Stud with nut
320.1	Cuscinetto a sfere l.o.c.	Ball bearing N.D.S.	900.5	Prigioniero con dado	Stud with nut
320.2	Cuscinetto a sfere l.c.	Ball bearing D.S.	901.1	Vite T.E.	Hex head screw
330	Supporto	Bearing housing	901.2	Vite T.E.	Hex head screw
360.1	Coperchio cuscinetto l.o.c.	Bearing cover N.D.S.	901.5	Vite T.E.	Hex head screw with nut
360.2	Coperchio cuscinetto l.c.	Bearing cover D.S.	903.1	Tappo scarico olio	Oil drain plug
360.3	Staffa cuscinetto	Bearing bracket	903.2	Tappo oliatore	Constant level oiler plug
360.4	Distanziale cuscinetto	Spacer ball bearing	903.3	Tappo drenaggio	Drain plug
400.1	Guarnizione del corpo	Casing gasket	903.4	Tappo manometro	Manometer plug
400.2	Guarnizione coperchio cuscinetto l.c.	Bearing cover gasketl D.S.	914	Vite ogivale	Screw
400.3	Guarnizione coperchio cuscinetto l.o.c.	Bearing cover gasket N.D.S.	923	Ghiera cuscinetto	Bearing nut
400.4	Guarnizione camicia	Sleeve gasket	932.2	Anello di sicurezza (seeger) albero	Shaft circlip
400.6	Guarnizione piastra d'usura	Wear plate gasket	940.1	Linguetta girante	Impeller key
400.7	Guarnizione ogiva	Hub gasket	940.2	Linguetta giunto	Coupling key
420.1	Anello di tenuta l.c.	Bearing cover seal D.S.	940.3	Linguetta camicia	Sleeve key